

Lava utensílios
Lave-objets
Lava-objetos

mod.

C 68 €



Multiuso compacta

Encastrable sous plan de travail

Multiusos compacto



HOONVED®

PROFESSIONAL WASHING SYSTEMS



CARACTERÍSTICAS TÉCNICAS E FUNCIONAIS

O modelo C 68 E é, graças à sua versatilidade, particularmente apropriado para ser utilizado em pastelarias, restaurantes e geladarias.

Pode também ser utilizado como lavapra-tos.*

As suas dimensões reduzidas permitem a sua utilização por baixo da bancada, economizando assim o espaço do local. Máquina com estrutura mono-parede em aço inoxidável 18/10 acetinado.

Todos os comandos e partes eléctricas são facilmente acessíveis.

Braços de lavagem, filtro cuba e filtro de aspiração da cuba podem ser facilmente desmontados para limpeza.

Boiler e resistência construídos em aço inox resistente à corrosão.

Micro interruptor de paragem do ciclo em caso de abertura accidental da porta.

Três ciclos de lavagem de 120 - 180 - 240 sec.

* Cesto especial opcional cód. 34502.

26 pratos rasos - 24 pratos de sopa

Cesto especial opcional red inox

cód. 34441 mm 500 x 600

CARACTERISTIQUES TECHNIQUES ET DE FONCTIONNEMENT

Le modèle C 68 E est particulièrement recommandé pour être utilisée dans les laboratoires de pâtisserie, gastronomie et glacier, grâce à sa polyvalent.

Le modèle C 68 E peut être utilisé aussi comme lave assiettes.*

Ses réduites dimensions permettent de l'insérer aussi au-dessous du comptoir avec la possibilité de économiser la place dans le local. Construction réalisée avec structure a un panneau en acier inoxydable 18/10 finement satiné.

Toutes les commandes et les parties électriques sont facilement accessibles.

Les bras de lavage peuvent être facilement démontés pour permettre un nettoyage aisé aussi comme le filtre de cuve et filtre d'aspiration de la pompe.

Surchauffeur et résistances (incoloy) réalisés en acier inox.

Micro-interrupteur de sécurité contre les ouvertures accidentelles de la porte.

Trois cycles de lavage 120 - 180 - 240 sec.

* Panier special réf. 34502

26 assiettes plates - 24 assiettes creuses

Panier special en inox réf. 34441 mm 500 x 600

CARACTERÍSTICAS TÉCNICAS Y DE FUNCIONAMIENTO

La lava-objetos modelo C 68 E gracias a su polivalencia es particularmente adecuado para pastelerías, restaurantes, heladerías.

Gracias a las grandes prestaciones de esta máquina es posible lavar desde bandejas de 600x400 mm, cestos de red de 500x500 mm, útiles de pastelería hasta los platos y vasos de uso diario.*

Sus pequeñas medidas (600x695x830mm) es posible instalarlas bajo el mostrador en la cocina u obrador.

Máquina con estructura en mono-pared en acero inoxidable 18/10 finamente satinado.

Todos los mandos y partes eléctricas son fácilmente accesibles.

Las Astas de lavado, el filtro de la cuba y filtro de aspiración se desmontan con facilidad para una cuidadosa limpieza.

El boiler y la resistencia estan fabricados en acero incoloy inalterables a la corrosión.

Microinterruptor de seguridad con parada del ciclo en caso de abertura accidental de la puerta.

Tres ciclos de lavado de 120 - 180 - 240 seg.

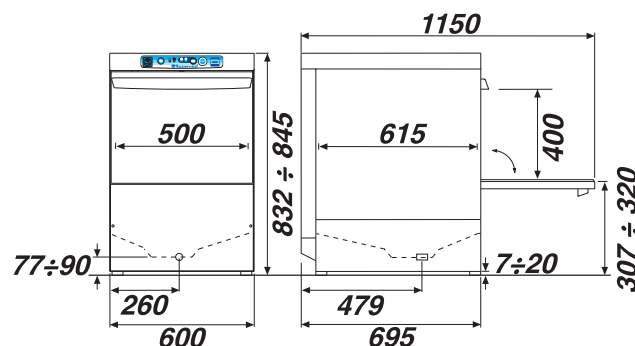
*Cesto especial extra cod. 34502.

26 platos planos - 24 platos hondos

Cesto especial cod. 34441 red inox mm 500 x 600



Manufactured to **CE** specs.



DADOS TÉCNICOS

CARACTERISTIQUES TECHNIQUES

DATOS TECNICOS

Modelo	Modèle	Modelo	C 68 E
Duração ciclos	Durée du cycle	Duración ciclos	sec. 120 - 180 - 240
Cestos / hora	Capacité casiers/h	Cestos / hora	- 30 - 20 - 15
Espaço de lavagem	Dimensions panier	Dimensiones de lavado	cm 50 x 60 x 40H
Bomba de lavagem	Pompe de lavage	Bomba de lavado	W 830
Capacidade cuba	Capacité cuve	Capacidad cuba	lt. 23
Resistência cuba	Résistance de la cuve	Resistencia cuba	W 2000
Capacidade boiler	Capacité surchauffeur	Capacidad boiler	lt. 7,5
Resistência boiler	Résistance surchauffeur	Resistencia boiler	W 6000
Consumo água/ciclo	Consommation eau/cycle	Consumo agua/ciclo	lt 3,5
Ligação eléctrica	Branchement électrique	Conexión eléctrica	- 400 V 3N ~ 50 Hz
Potência total	Puissance totale	Potencia total	W 6830
Dimensões externas da máquina	Dimensions	Dimensiones externas máquina	cm 60 x 70 x 83H

O fabricante reserva-se o direito de modificar os dados técnicos sem aviso prévio. - Données indicatives sous réserve de modifications - El fabricante se reserva el derecho de modificar los datos técnicos sin preaviso

HOONVED®

21040 VENEGONO S. (VA) Italy Via U. Foscolo
tel.+39.0331.856111 fax+39.0331.865223
e-mail: info@hoonved.com www.hoonved.com

